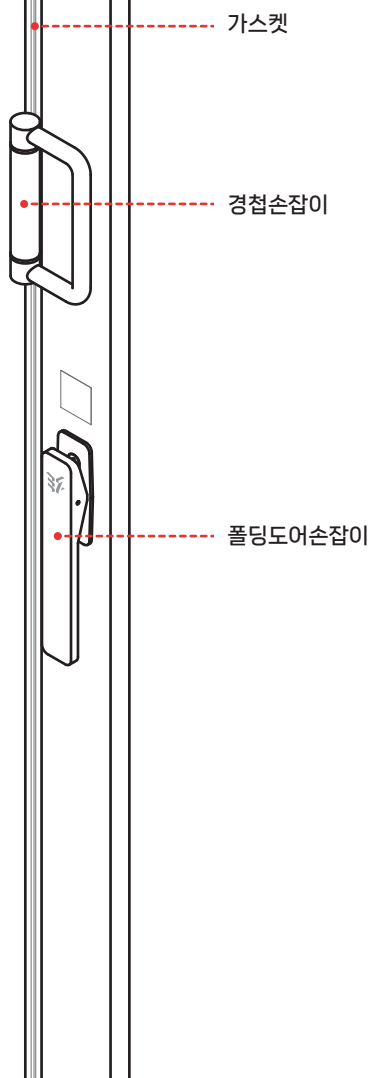

이지폴딩 사용설명서 Ver.2

베이직 | 슈퍼단열 | 이지홈 | 롱베이직 | 심플업



COMPONENTS : 구성

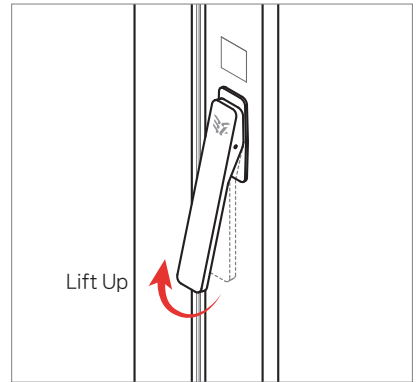




외부로 열리는 폴딩

OPEN : 열기

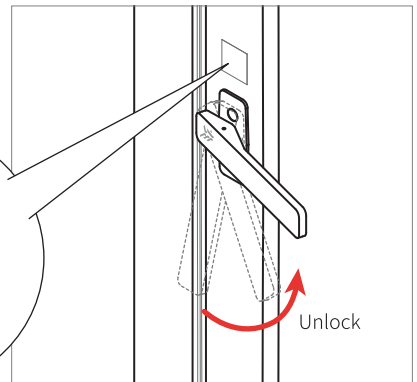
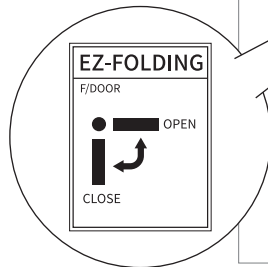
1. 폴딩도어손잡이를 잡고 들어 올립니다.
15도 정도 당길 수 있게 설계되었습니다.



※ 외부로 열리는 폴딩

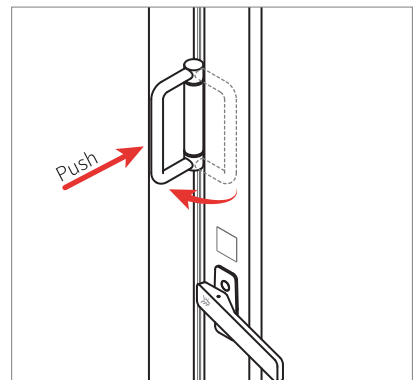
2. 폴딩도어손잡이를 시계 반대 방향으로 가볍게 돌려주세요.

※ 스티커에 안내된 방향에 따라 손잡이를 돌려주세요



※ 외부로 열리는 폴딩

3. 경첩손잡이를 잡고 외부 방향으로 밀어주세요.



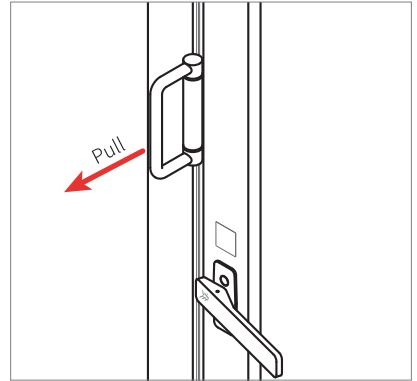
※ 외부로 열리는 폴딩



외부로 열리는 폴딩

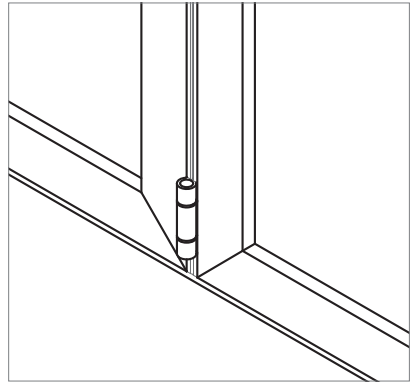
CLOSE : 닫기

1. 경첩손잡이를 잡고 천천히 당겨 주세요



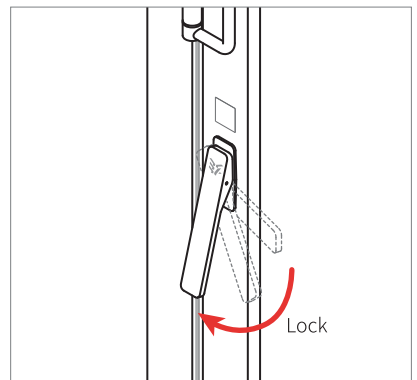
※ 외부로 열리는 폴딩

2. 완벽하게 닫아줍니다.
정확하게 닫혔는지 확인 해주세요.



※ 외부로 열리는 폴딩

3. 폴딩도어손잡이를 시계 방향으로 돌려주세요.



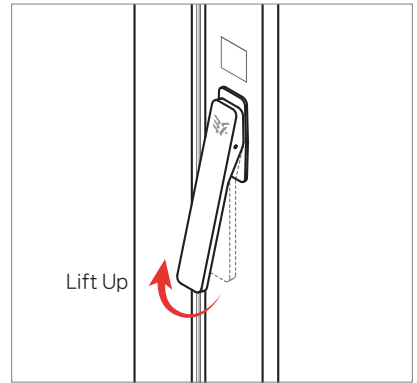
※ 외부로 열리는 폴딩



내부로 열리는 폴딩

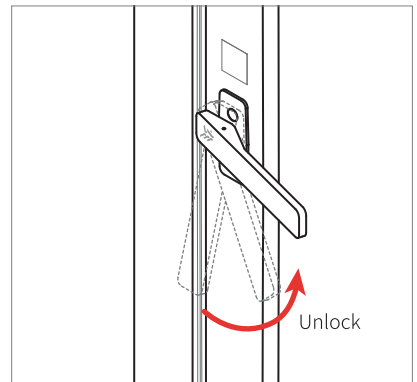
OPEN : 열기

1. 폴딩도어손잡이를 잡고 들어 올립니다.
15도 정도 당길 수 있게 설계되었습니다.



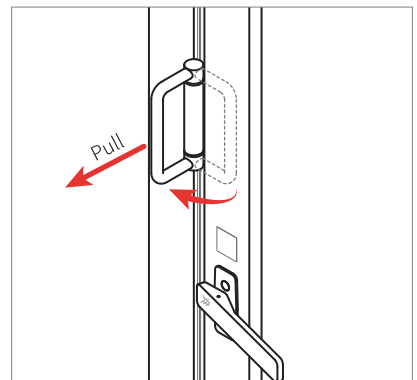
※ 내부로 열리는 폴딩

2. 폴딩도어손잡이를 시계 반대 방향으로 가볍게 돌려주세요.



※ 내부로 열리는 폴딩

3. 경첩손잡이를 잡고 내부 방향으로 밀어주세요.



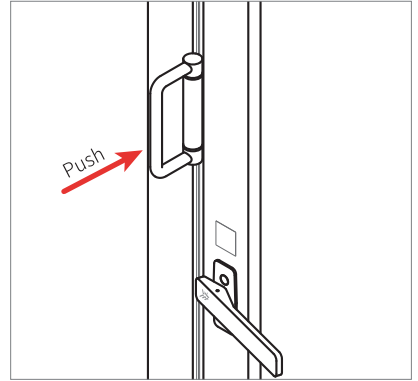
※ 내부로 열리는 폴딩



내부로 열리는 폴딩

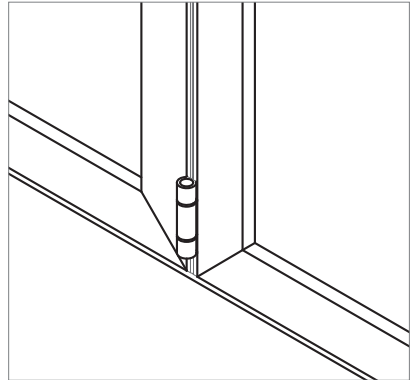
CLOSE : 닫기

1. 경첩손잡이를 잡고 천천히 밀어주세요



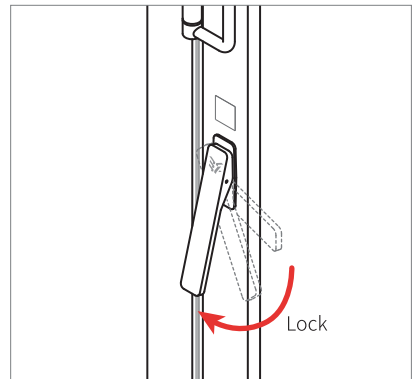
※ 외부로 열리는 폴딩

**2. 완벽하게 닫아줍니다.
정확하게 닫혔는지 확인 해주세요.**



※ 외부로 열리는 폴딩

3. 폴딩도어손잡이를 시계 방향으로 돌려주세요.

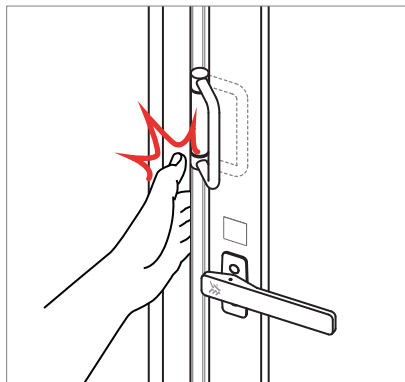


※ 외부로 열리는 폴딩



CAUTION : 주의사항

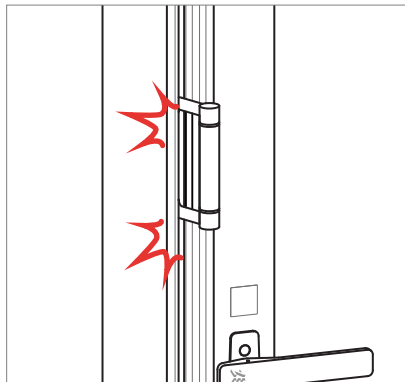
⚠ 폴딩도어 문짝 사이에 손을 넣지 마세요.



⚠ 폴딩도어 손잡이를 역지로 잡아당기거나 경첩 손잡이 대신 세게 당길 경우 부러질 수 있습니다. 반드시 경첩 손잡이를 이용하여 당겨주세요.



⚠ 경첩 손잡이가 문짝과 문짝 사이로 들어가지 않게 주의해주세요.

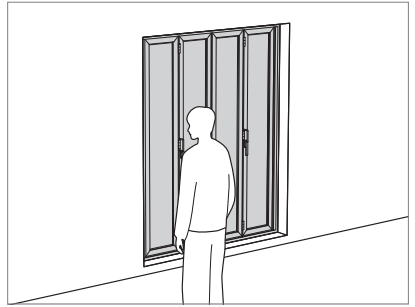


이지폴딩도어 개폐방식

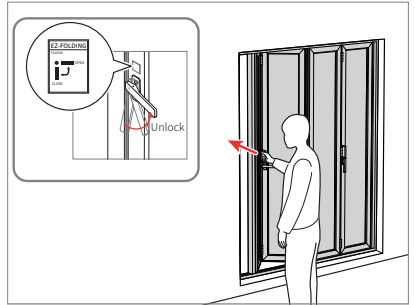
OPEN : 열기

1. 도어가 어느 쪽으로 물리는지 확인한 후 반대쪽 도어 앞에 위치하세요.

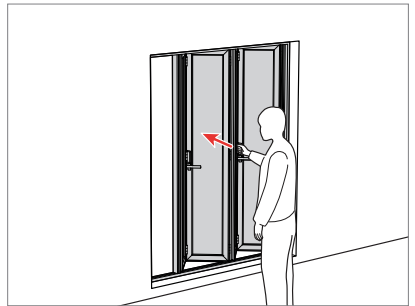
❗ 고객 요청에 따라 도어가 물리는 방향이 다를 수 있습니다.



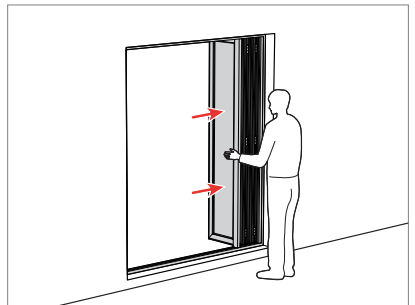
2. 첫 번째와 두 번째 도어 사이에 있는 폴딩 도어 손잡이를 스티커에 안내된 방향에 따라 돌려준 후, 경첩 손잡이를 잡고 천천히 밀면서 폴딩 도어를 열어주세요.



3. 같은 방법으로 세 번째와 네 번째 도어 사이에 있는 폴딩도어 손잡이를 돌려준 후, 경첩 손잡이를 잡고 천천히 밀면서 폴딩 도어를 열어주세요.



4. 도어를 끝까지 밀어서 완전히 열어주세요.

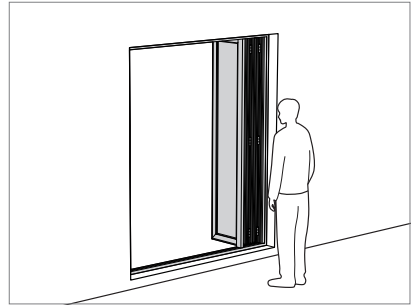


이지폴딩도어 개폐방식

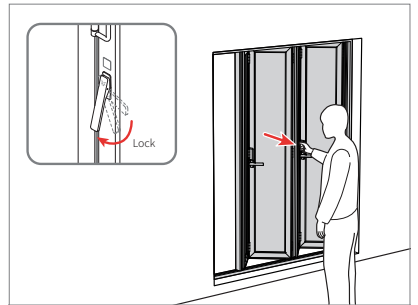
CLOSE : 닫기

5. 물려있는 도어 쪽에 위치하세요

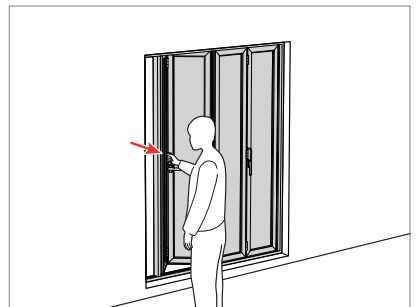
- ! · 너무 세게 닫지 마세요.
- 폴딩도어 유리가 깨질 수 있는 소재를 소지한채 닫지 마세요.(유리파손주의)
- 두 손을 이용해 천천히 닫으세요.



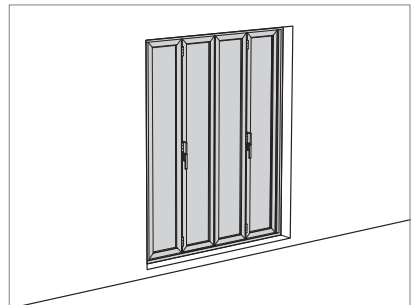
6. 세 번째와 네 번째 도어 사이에 있는 경첩 손잡이를 잡고 천천히 당기면서 도어를 닫은 후 폴딩도어 손잡이를 돌려 잠금주세요.



7. 같은 방법으로 첫 번째와 두 번째 도어 사이에 있는 경첩 손잡이를 잡고 천천히 당기면서 도어를 닫아주세요.



8. 경첩 손잡이를 끝까지 당긴 후 폴딩도어 손잡이를 돌려 물려 도어를 잠금주세요.







홀수버전

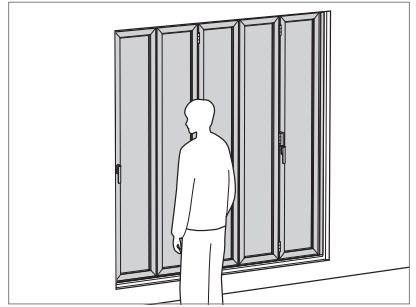
베이직 | 슈퍼단열 | 이지홈 | 롱베이직 | 심플업

이지폴딩도어 개폐방식 / 흡수버전

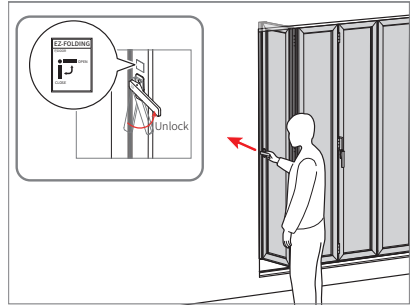
OPEN : 열기

1. 도어가 어느 쪽으로 물리는지 확인한 후 반대쪽 도어 앞에 위치하세요.

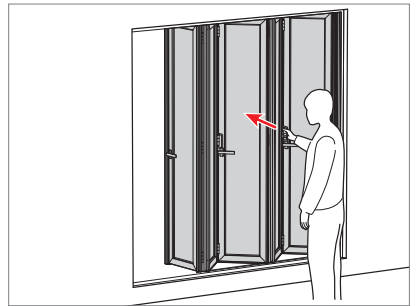
❗ 고객 요청에 따라 도어가 물리는 방향이 다를 수 있습니다.



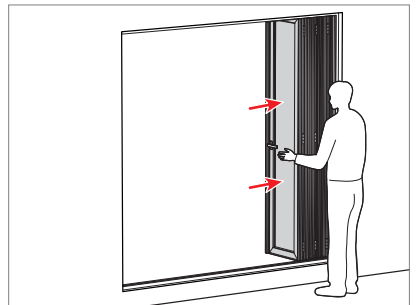
2. 첫 번째 흡수문 폴딩 도어 손잡이를 스티커에 안내된 방향에 따라 돌린 다음 천천히 문을 밀어서 열어줍니다.



3. 두 번째와 세 번째, 네 번째와 다섯 번째 도어 사이에 있는 폴딩도어 손잡이를 돌려준 후, 경첩 손잡이를 잡고 천천히 밀면서 폴딩 도어를 열어주세요.



4. 도어를 끝까지 밀어서 완전히 열어주세요.

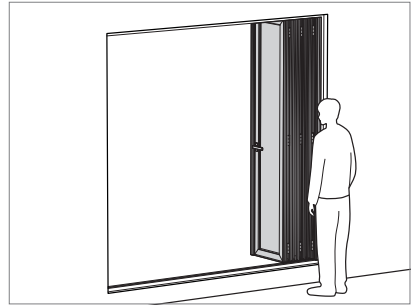


이지폴딩도어 개폐방식 / 흡수버전

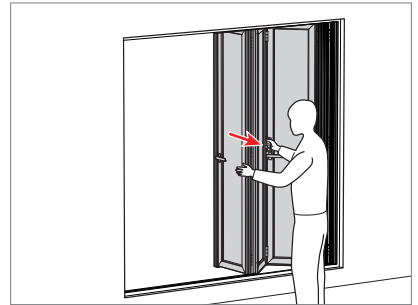
CLOSE : 닫기

5. 물려있는 도어 쪽에 위치하세요

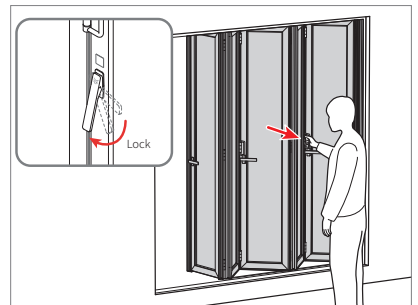
- ! · 너무 세게 닫지 마세요.
- 폴딩도어 유리가 깨질 수 있는 소재를 소지한채 닫지 마세요.(유리파손주의)
- 두 손을 이용해 천천히 닫으세요.



6. 두 번째와 세 번째 도어 사이의 경첩 손잡이를 가볍게 당겨줍니다.



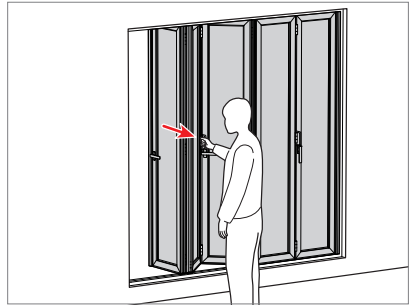
7. 네 번째와 다섯 번째 도어 사이에 있는 경첩 손잡이를 잡고 천천히 당기면서 도어를 닫은 후, 폴딩도어 손잡이를 돌려 잠궈주세요.



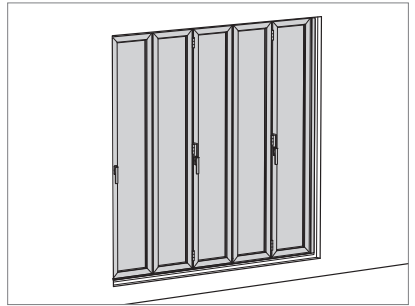
이지폴딩도어 개폐방식

CLOSE : 닫기

- 8. 같은 방법으로 두 번째와 세 번째 도어 사이에 있는 경첩 손잡이를 잡고 천천히 당기면서 닫은 후, 폴딩도어 손잡이를 돌려 잠궂주세요.



- 9. 첫 번째 흡수문을 닫은 후 폴딩도어 손잡이를 돌려 도어를 잠궂주세요.





CAUTION : 주의사항

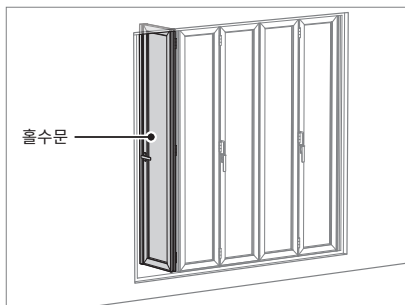


폴딩도어를 열 때 :

홀수문을 가장 먼저 연 다음 폴딩도어를 열어야 합니다.

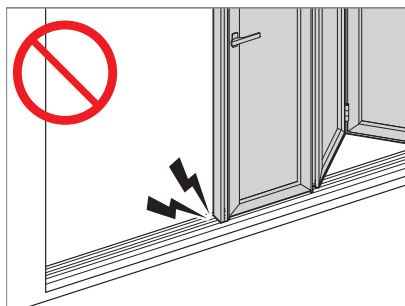
폴딩도어를 닫을 때 :

홀수문을 제외한 다른 폴딩도어를 먼저 닫아준 후 마지막으로 홀수문을 닫아야 합니다.



폴딩도어를 닫을 때 첫 번째 홀수문을 절대 먼저 닫지 마세요.

- 반드시 홀수문을 제외한 다른 폴딩도어를 먼저 닫은 후 마지막에 홀수문을 닫아야 합니다.
- 홀수문을 닫은 상태로 다른 폴딩도어를 닫을 경우 홀수문과 하단 프레임 사이에 마찰이 생기거나 홀수문 쳐짐 현상이 발생할 수 있어 제품 손상의 원인이 됩니다.





이지폴딩 관리인증마크



신속A/S



7일완성



고객관리



성적서시양



이지폴딩 홈페이지
EZFOLDING homepage

EZFOLDING
communication CAFE

