



EZ FOLDING SUNROOM
INSTRUCTION MANUAL

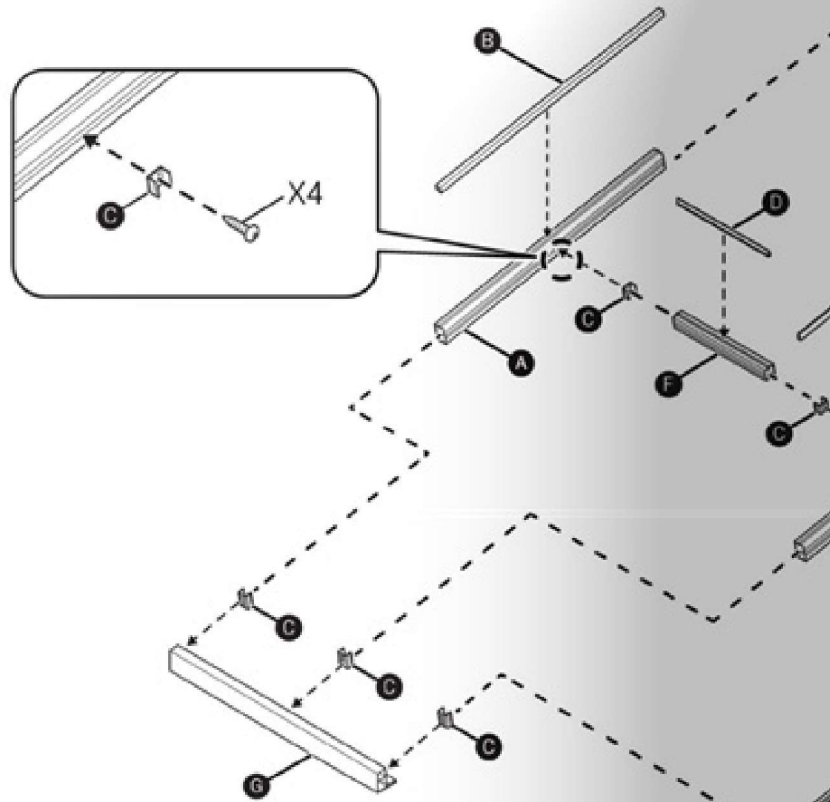


EZ SUNROOM
INSTRUCTIONS



1. 이지션룸 프로파일
2. 지붕조립
3. 지붕 + 브라켓조립
4. 하부조립
5. 하부 + 브라켓조립
6. 전체조립1
7. 전체조립2

※브라켓 대신 기성앵글 사용가능



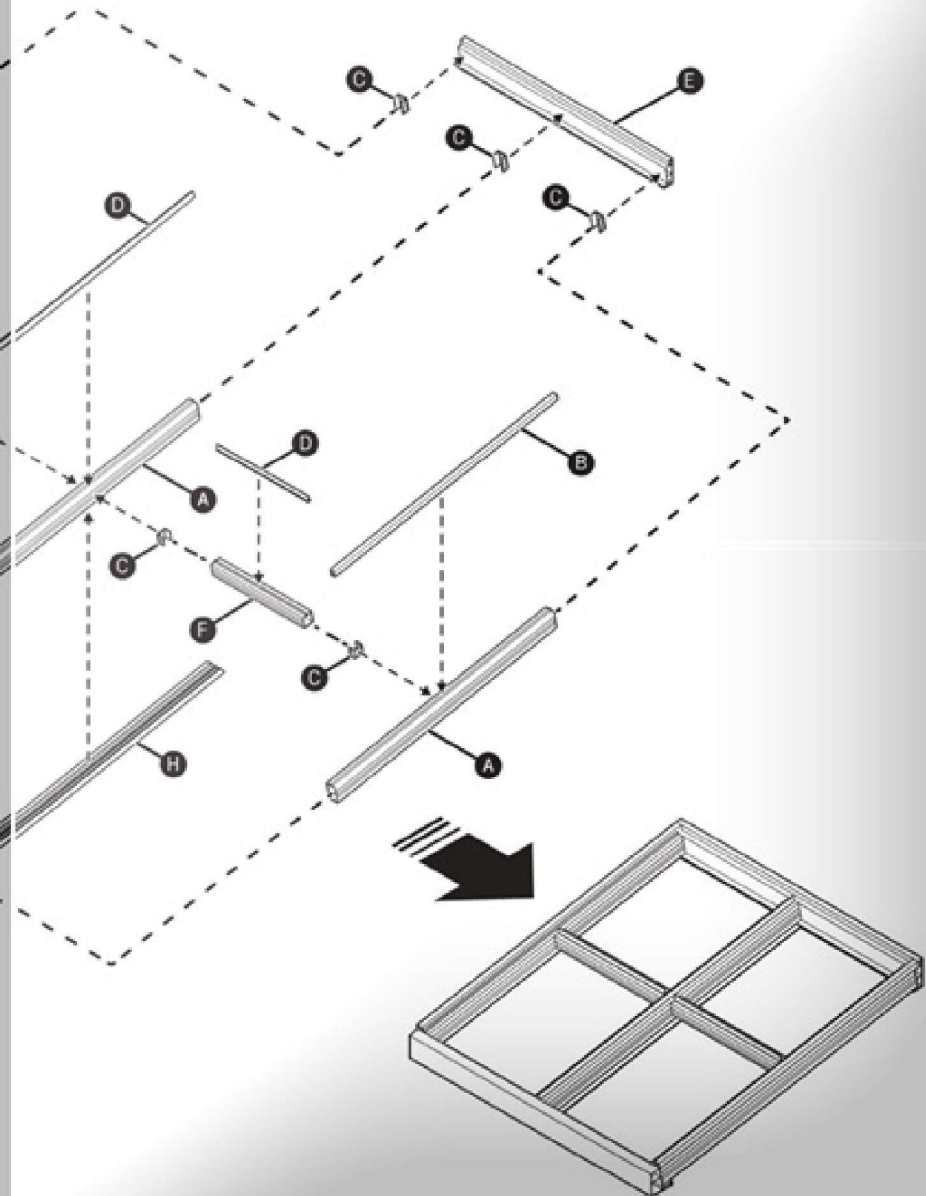
■ 부품명칭

- Ⓐ 서까래바
- Ⓑ 테두리바
- Ⓒ 브라켓 55.5mm
- Ⓓ 꼭지첩
- Ⓔ 벽체고정바
- Ⓕ 지붕도리바
- Ⓖ 하부고정바
- Ⓗ 셰이드바

■ 결합순서

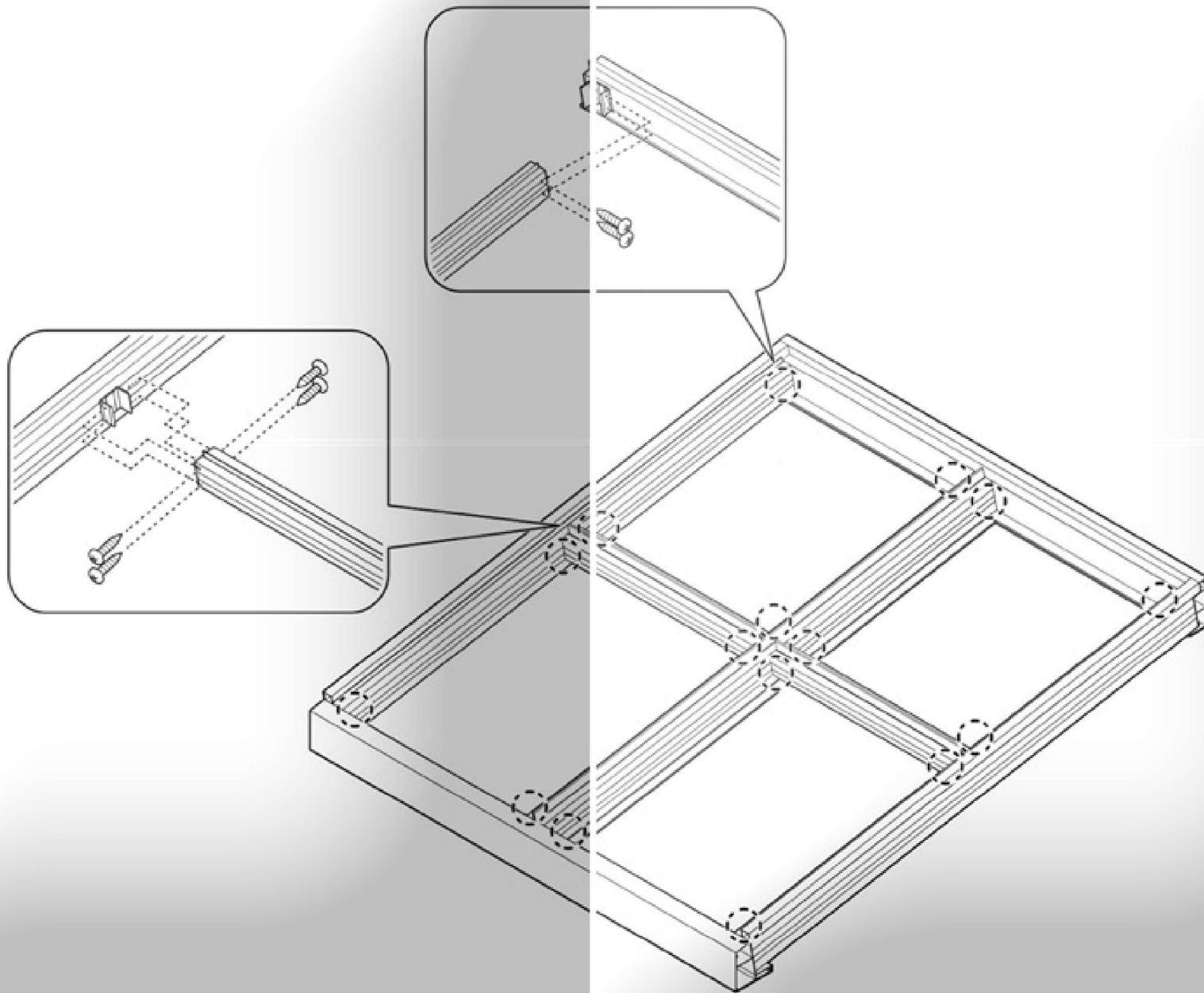
1. 서까래바(양쪽) + 테두리바와 미리결합
2. 서까래바(양쪽) + 도리바와 연결될 부분->브라켓 결합(55.5mm)
3. 서까래바(중앙) + 도리바와 연결될 부분->브라켓 결합(55.5mm)-(양쪽)
4. 서까래바(중앙) + 꼭지첩과 미리결합
5. 벽체고정바 + 서까래바와 연결될 부분 브라켓결합(85.5mm)
(양쪽 면 끝부분과 중앙에 들어가는 서까래바 위치에 맞춰 결합)
6. 지붕도리바▶꼭지첩과 미리결합
7. 하부고정바▶앞면(서까래바 결합쪽)과 하단쪽(기둥바 결합쪽) 브라켓설치(85.5mm)
8. 서까래바(양쪽끝) + 지붕도리바(중앙) 미리결합
9. 하부고정바 + 서까래바(양쪽+중앙) + 벽체고정바 결합
10. 서까래바(중앙)하단 ▶셰이드바 결합

※브라켓 대신 기성앵글 사용가능



3 씬룸지붕2 (브라켓 위치)

※브라켓 대신 기성앵글 사용가능

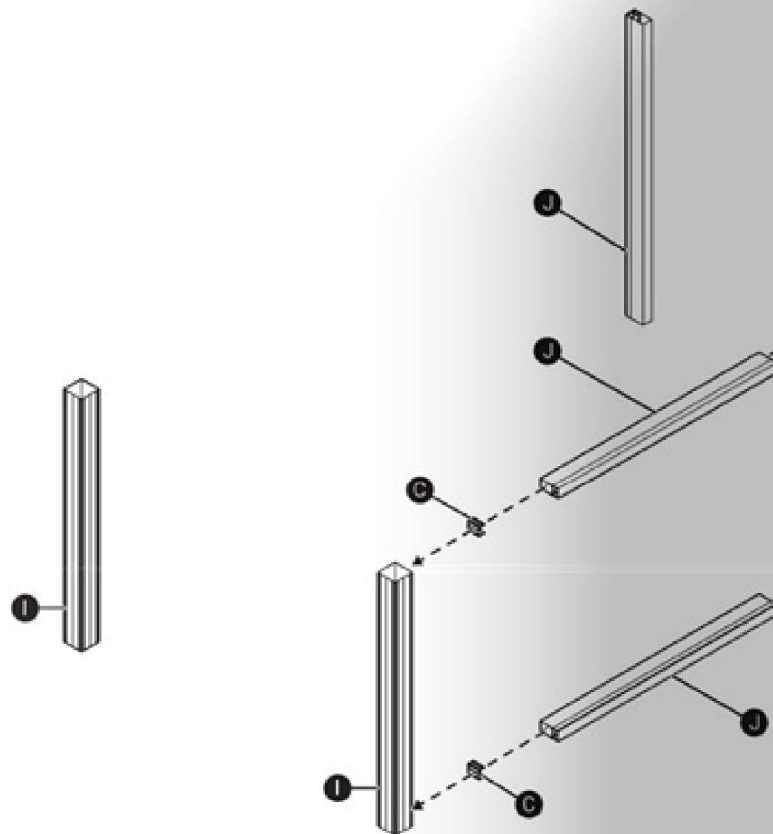


씬룸지붕2 (브라켓 위치) 4

※브라켓 대신 기성앵글 사용가능

5 씬룸하부1

※브라켓 대신 기성앵글 사용가능



■ 부품명칭

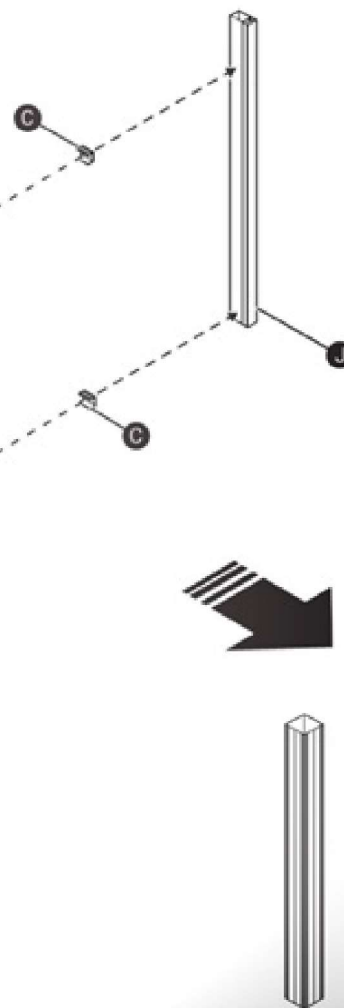
- C 브라켓 55.5mm
- I 기동바
- J 모자바

■ 결합순서

1. 기동바(하부고정바의 하단) + (모자바와 연결될 부분) 브라켓설치(55.5mm)
(홀딩이 들어갈 위치▶상부+하부)
2. 모자바(벽체고정바의 하단) + (모자바와 연결될 부분) 브라켓설치(55.5mm)
(홀딩이 들어갈 위치▶상부+하부)
3. 기동바 + 모자바 결합(상부+하부)
4. 모자바(다대) + 기동바와 결합 된 모자바(상부+하부) 결합

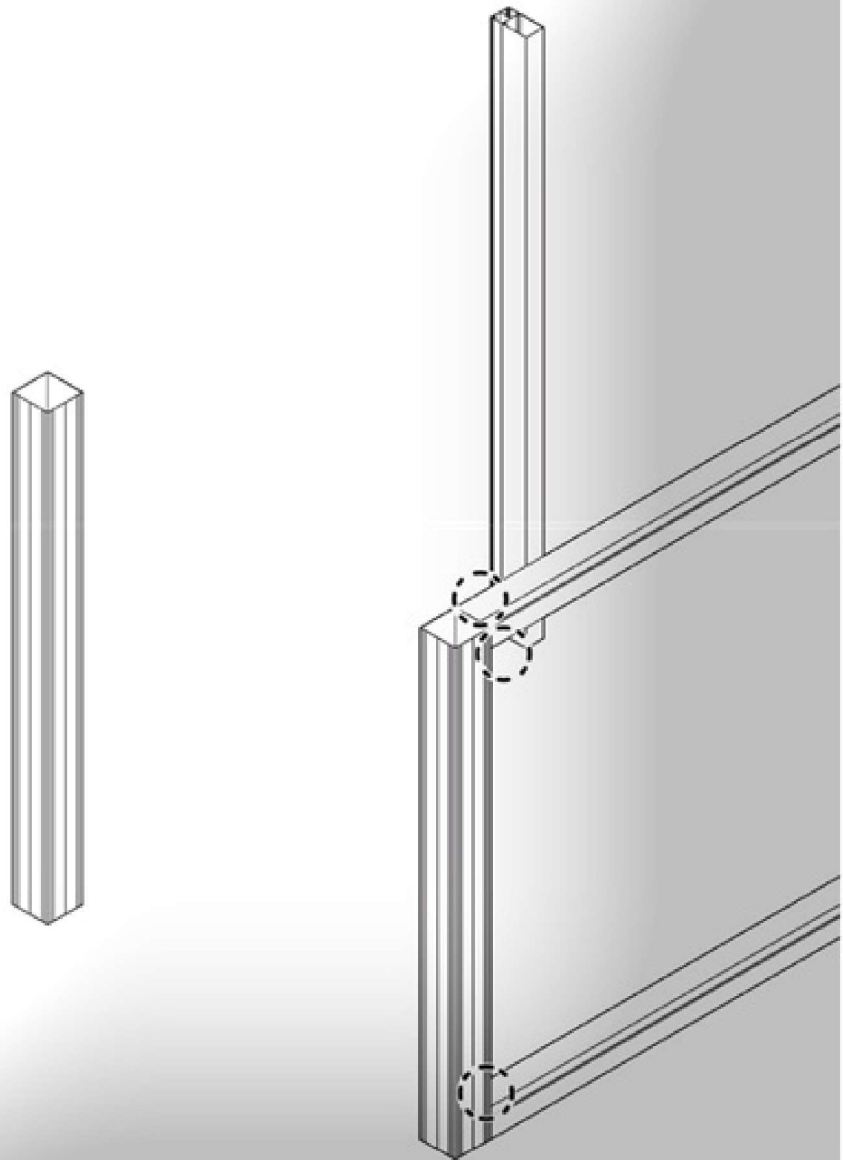
6 씬룸하부1

※브라켓 대신 기성앵글 사용가능



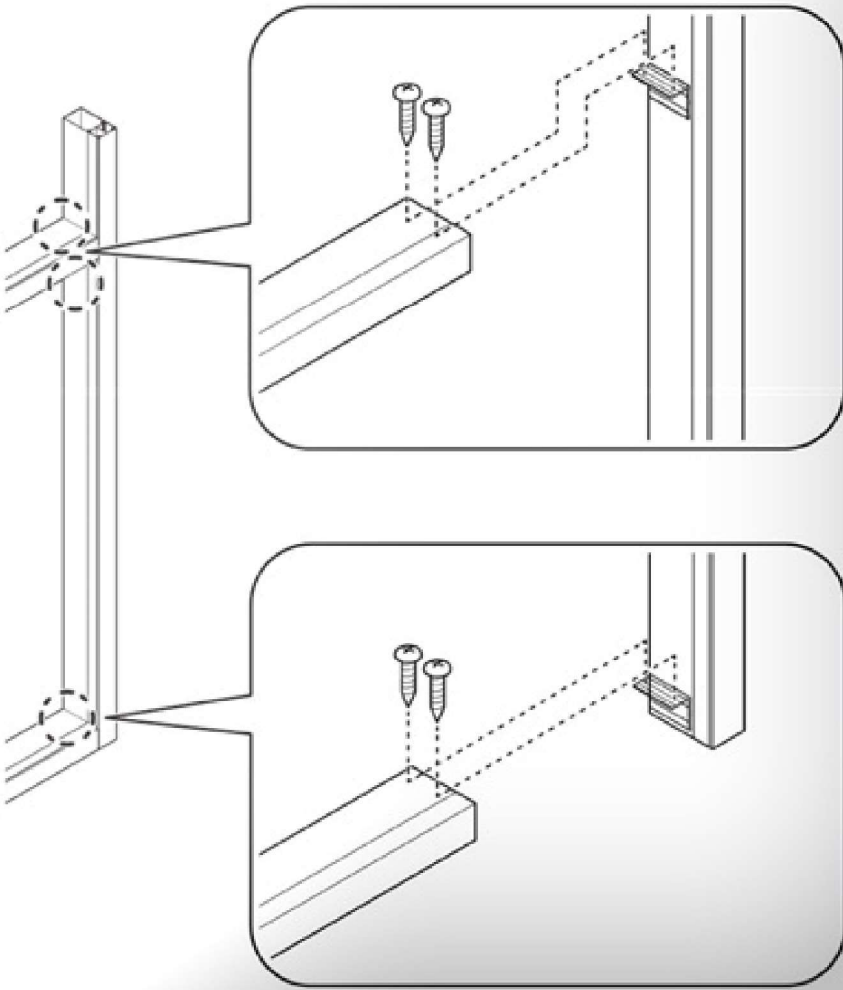
7 **썬룸하부2 (브라켓 위치)**

※브라켓 대신 기성앵글 사용가능



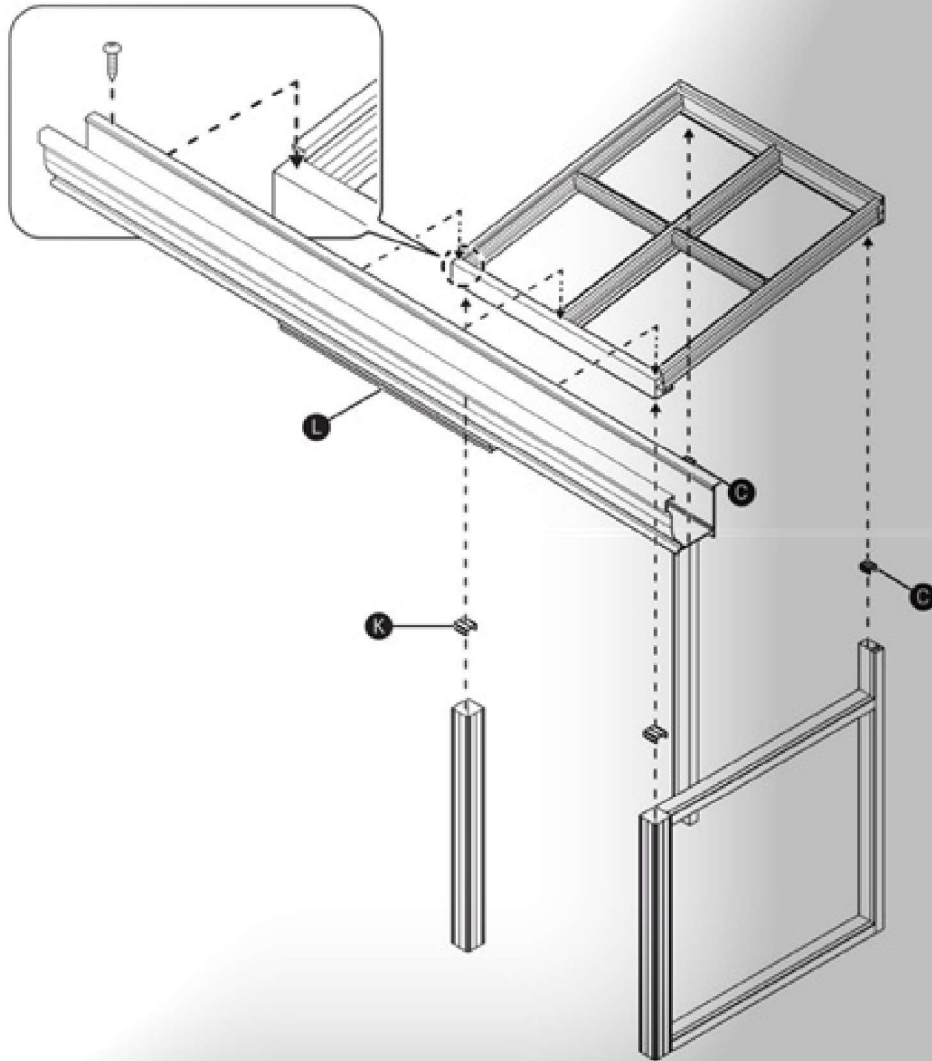
썬룸하부2 (브라켓 위치) **8**

※브라켓 대신 기성앵글 사용가능



9 씬룸 상/하부 전체1

※브라켓 대신 기성앵글 사용가능



■ 부품명칭

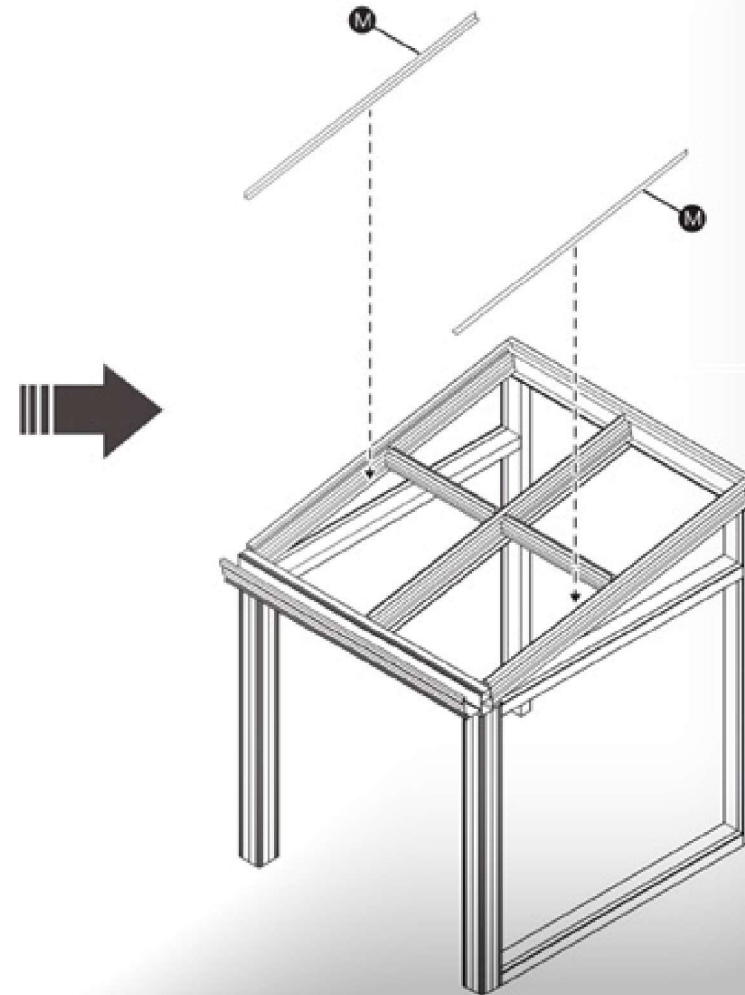
- K 브라켓 85.5mm
- L 물받이
- M L자 앵글

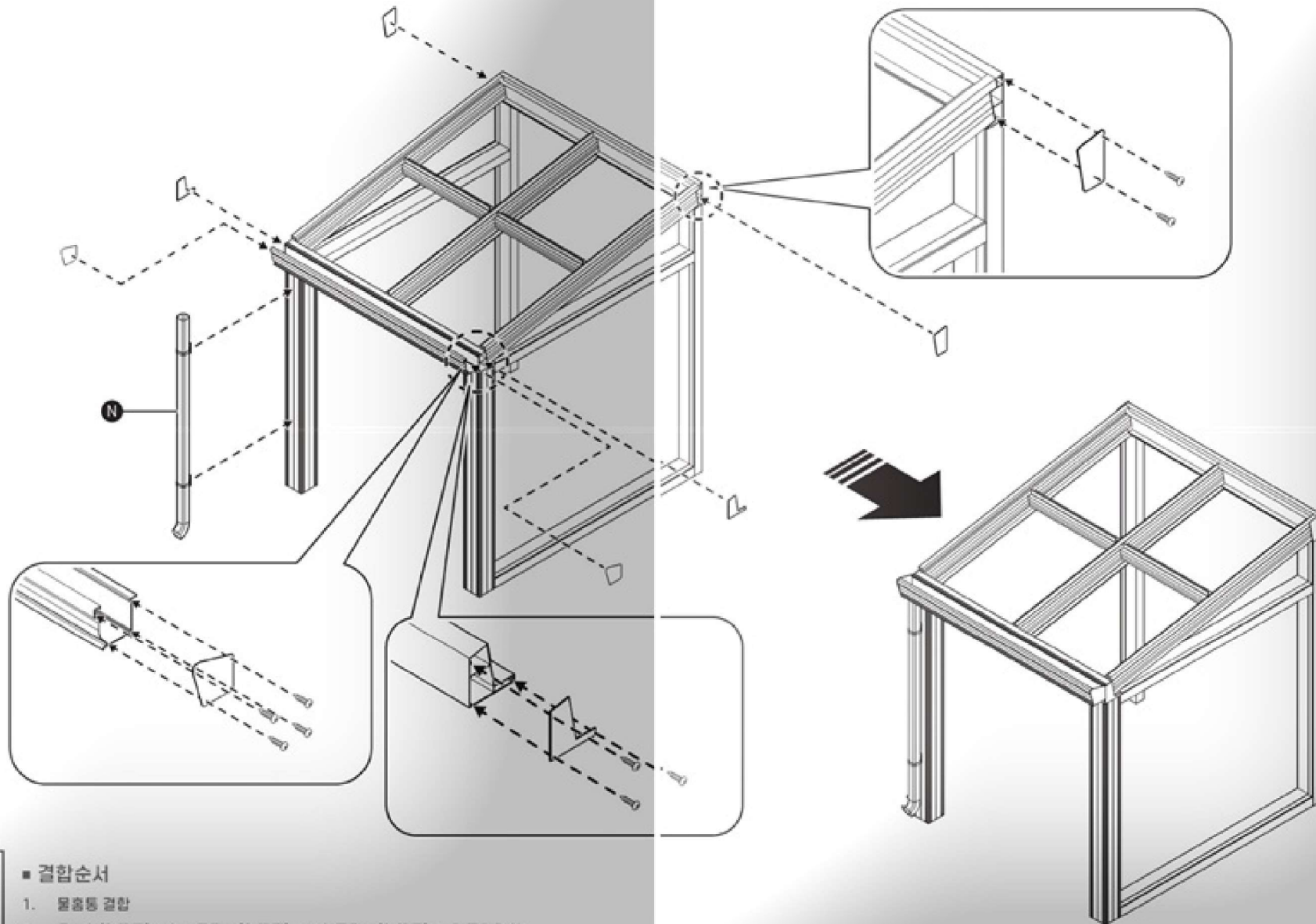
■ 결합순서

1. (지붕)하부고정바 + 기둥바 / (지붕)벽체고정바 + 모자바 ▶ 동시에 결합!!!
2. 물받이 + 하부고정바 결합
3. 서까래바(면 끝 양쪽/중앙은 제외) = 앵글(30+30mm) 결합

10 씬룸 상/하부 전체1

※브라켓 대신 기성앵글 사용가능





■ 부품명칭

● N 물품명

■ 결합순서

1. 물품명 결합
2. 물받이(양끝쪽) + 하부고정바(양끝쪽) + 벽체고정바(양끝쪽) ▶ 마구리결합
3. 이지틀링변동 -> 로고결합
4. 끝

EZFOLDING
Sunroom
 PROFILE

① 기동바	㉑ 물받이	㉒ 모자바
㉓ 벽체고정바	㉔ 하부고정바	㉕ 서까래바
㉖ 도리바	㉗ 테두리바(24)	㉘ 셰이드바
㉙ 브라켓	㉚ 테두리바(8)	㉛ 캡(플라스틱)

※ ㉙ L자 앵글(기성사용가능) ㉚ 물홈통(기성사용가능)



1688-7087

경기도 광주시 곤지암읍 열미길 134 (주)이지폴딩



EZ FOLDING
HOME PAGE



EZ FOLDING
COMMUNICATION CAFE